

Elongated 1 Piece Toilet

Toilette Mono-Pièce Allongée

Installation Instructions, Care and Maintenance

VITREOUS CHINA

For model: LX720W

Thank you for selecting Luxart.
To ensure this product is installed properly, please read these instructions carefully before you begin.
(Certain installations may require professional help.)
Also be sure your installation conforms to local codes.



CAUTION:
PRODUCT IS FRAGILE.
TO AVOID BREAKAGE AND POSSIBLE INJURY, HANDLE WITH CARE!

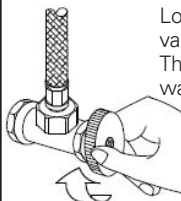


WARNING:
Read all the instructions completely before proceeding.
Call a professional if you are uncertain about installing this product.
This product should be installed in accordance with all local and state plumbing and building codes.
Vitreous China is heavy and fragile. Use extreme care with all parts.

Recommended Tools and Materials:

- Putty Knife
- Screwdriver
- Sealant
- Tape Measure
- Safety Glasses
- Adjustable Wrench
- Level
- Towel/ Sponge

1 Shut Off Water Supply



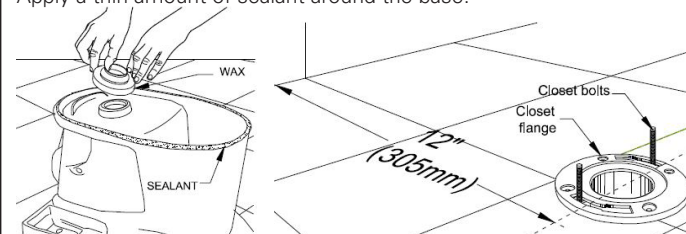
Locate water supply inlet and shut off water supply valves. These are usually found behind the toilet or near the water meter.

If you are replacing an existing toilet, remove the old toilet from the floor and clean the finished floor surface thoroughly.

2 Closet Flange Preparation

Install closet bolts in flange channel. Turn 90° and slide into place 6" (152 mm) apart and parallel to the wall.

INSTALL NEW WAX SEAL
Turn toilet bowl upside down and put the wax seal gasket around outlet.
Apply a thin amount of sealant around the base.



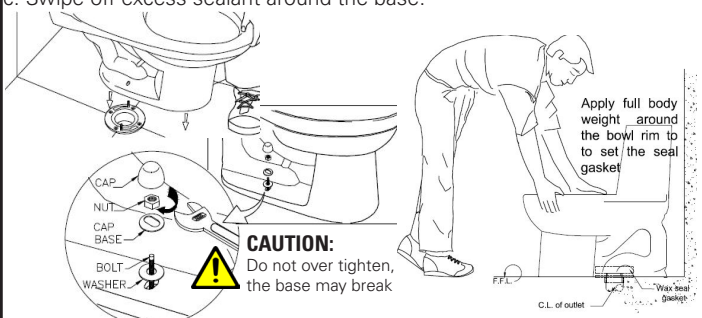
3 Install Toilet Bowl

Align and lower the bowl over the closet flange and T-bolts.

a. Carefully position toilet parallel to wall. With a shaking motion, press the bowl down to fully fit wax seal gasket. Using bubble gauge, level the bowl left and right, rear and front. Alternately tighten nuts until toilet is sealed on floor.

b. Cover washers with cap.
(If necessary, cut bolt height to size before installing caps)

c. Swipe off excess sealant around the base.



CAUTION: Do not over tighten, the base may break

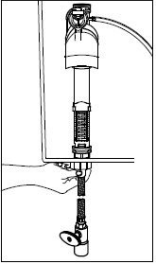
Elongated 1 Piece Toilet

Toilette Mono-Pièce Allongée

Installation Instructions, Care and Maintenance

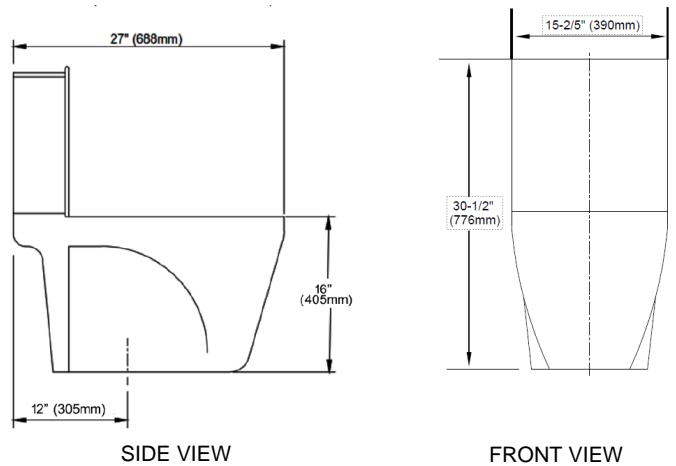
VITREOUS CHINA

4



With correct washers in place, tighten COUPLING NUT ¼ turn beyond hand tight. DO NOT OVER TIGHTEN


6 Shut Off Valve Location Guide



5 Care and Cleaning Guide

When cleaning your toilet, wash it with mild, soapy water and then rinse thoroughly with clean water and dry it with a soft cloth. Avoid detergents, disinfectants, or cleaning products in aerosol cans. DO NOT use abrasive scouring powder or abrasive pads on your toilet seat. Some bathroom chemicals and cosmetic may damage the seat's finish.

CAUTION: Do not use in-tank cleaners. Products containing chlorine (calcium hydrochloride) can seriously damage fittings in the tank. This damage can cause leakage and property damage.



TROUBLESHOOTING GUIDE

SYMPTOM	PROBABLE CAUSE	SOLUTION
Does not flush	A. Water supply valve is closed B. Water supply is blocked	A. Open valve and allow water to fill the tank B. Shut off/ disconnect water supply then inspect all gaskets and washers. Reassemble
Poor flushing	A. Tank water level is too low B. Trap way is partially clogged C. Supply valve is not fully open D. Water pressure is too low E. Bowl water level is too low	A. Adjust water tank level B. Unclog trap way and remove obstruction with a plunger. Consult a plumber if necessary C. Check and open water supply shut off valve D. Normal water pressure must be at least 20 psi E. Check the refill tube if it is connected to fill valve and properly inserted into tank overflow
Long or noisy tank refill	A. Clogged fill valve or supply line	A. Clean valve seat and/or seat washer or replace water line assembly
Fill valve continuous to run allowing water to fill the tank until it leaks into the overflow tube	A. Worn out seat washer B. Water level is set above overflow level C. Water leaking passed rubber disc D. Clogged seat or seat washer	A. Replace seat washer B. Lower the water level for the water tank C. Replace rubber disc D. Clean valve seat and/or replace pipe piston and/or water assembly

Elongated 1 Piece Toilet

Toilette Mono-Pièce Allongée

Instructions d'installation, soins et entretien


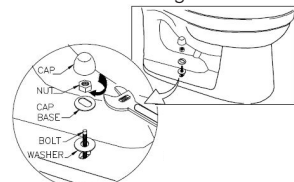
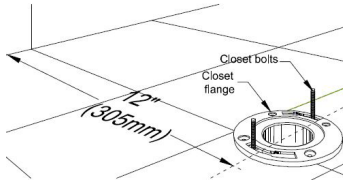
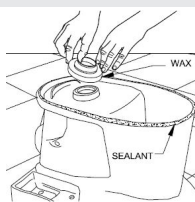
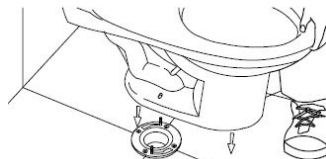
PORCELAINE VITRIFIÉE

Outils et Matériel Recommandés

- Couteau à mastic
- Clé ajustable
- Scellant
- Ruban à mesurer
- Scie à métaux
- Éponge
- Boulons de toilette
- Tournevis
- Anneau/garniture en cire
- Tube d'alimentation flexible
- Niveau de charpentier



ATTENTION : LE PRODUIT EST FRAGILE. MANIPULER AVEC SOINS !

<p>1 ENLEVER LA VIEILLE TOILETTE</p> <ol style="list-style-type: none"> Fermer la valve d'alimentation de la toilette et chasser l'eau du réservoir. Utiliser l'éponge pour enlever l'eau qui reste dans le réservoir et dans la cuvette. Déconnecter et enlever la ligne d'alimentation. Enlever l'ancienne quincaillerie de montage, enlever la toilette et boucher l'ouverture à déchets dans le plancher pour empêcher les gaz de canalisation de s'enfuir. Enlever les boulons de toilette de la collerette et le mastic de la base. NOTE : la surface de montage doit être propre et nivelée avant d'installer la nouvelle toilette. 	<p>5 INSTALLER LA TOILETTE</p> <ol style="list-style-type: none"> Positionner la toilette étroitement contre le mur et d'un mouvement de basculement, presser la cuvette complètement vers le bas sur l'anneau en cire et sur la collerette. Serrer les écrous en alternant jusqu'à ce que la toilette soit en place sur le plancher. Installer les capuchons sur les rondelles. Si nécessaire, couper les boulons à la longueur désirée avant d'installer les capuchons.  <p>ATTENTION: Ne pas trop serrer les écrous la base pourrait s'endommager.</p>
<p>2 ESTIMER LES DIMENSIONS</p> <p>La distance du plancher à la collerette de la toilette doit être comme décrit. Installer les boulons de toilette dans le canal de la collerette, tourner par 90° et glisser en place à une distance de 6 po. et parallèle au mur.</p> 	<p>6 CONNECTER L'ALIMENTATION EN EAU</p> <ol style="list-style-type: none"> Connecter la ligne d'alimentation en eau entre la valve et la garniture de l'entrée de l'eau. Serrer fermement les écrous. Ouvrir la valve d'alimentation et permettre au réservoir de se remplir jusqu'à ce que la flotte monte à la position de fermeture. Vérifier contre les fuites aux connexions, serrer ou corriger comme nécessaire. Ne pas utiliser de mastic de plomberie sur les connexions.
<p>3 INSTALLER LE SCEAU EN CIRE</p> <p>Renverser la toilette sur le plancher (déposer lentement pour prévenir les dommages), et installer l'anneau en cire autour de la collerette de déchets, avec le bout fuselé de l'anneau vers la toilette.</p> <p>Appliquer une mince couche de scellant autour de la base.</p> 	<p>7 AJUSTER LE NIVEAU D'EAU</p> <ol style="list-style-type: none"> Le niveau d'eau devrait être ajusté au niveau indiqué sur le réservoir en ajustant la flotte. Pour ajuster l'eau à un niveau plus haut, tourner la barre d'ajustement du niveau d'eau dans la direction des aiguilles d'une montre. Pour ajuster l'eau à un niveau plus bas, tourner la barre d'ajustement du niveau d'eau dans la direction inverse des aiguilles d'une montre.
<p>4 POSITIONNER LA TOILETTE SUR LA COLLERETTE</p> <ol style="list-style-type: none"> Déboucher l'ouverture de déchets dans le plancher et installer la toilette sur la collerette de toilette de façon à ce que les boulons sortent par les trous de montage. Installer lâchement les rondelles et les écrous de fixation. Le côté des rondelles marqué « THIS SIDE UP » doit être dirigé vers le haut. 	<p>8 AJUSTEMENT DE LA CHAÎNE DE CHASSE</p> <p>Si la cuvette ne chasse pas, un ajustement pourrait être requis à la chaîne de chasse. Enlever simplement la chaîne de la pince de fixation et prendre le relais sur la chaîne, et réinsérer sur la baguette de tire. S'assurer que la chaîne n'est pas trop serrée.</p>
<p>9 INSTALLER LE SIÈGE DE LA TOILETTE</p> <p>Installer le siège de la toilette avec les directions du manufacturier.</p>	

Elongated 1 Piece Toilet

Toilette Mono-Pièce Allongée

Instructions d'installation, soins et entretien

PORCELAINE VITRIFIÉE

GUIDE DE DÉPANNAGE

SYMPTÔME	CAUSE PROBABLE	SOLUTION
Ne chasse pas l'eau	A. La vanne d'alimentation en eau est fermée B. L'alimentation en eau est bloquée	A. Ouvrir la vanne et laisser l'eau remplir le réservoir B. Fermer / déconnecter l'alimentation en eau, puis inspecter tous les joints et les rondelles. Remonter
Mauvais rinçage	A. Le niveau d'eau du réservoir est trop bas B. La voie de piégeage est partiellement obstruée C. La vanne d'alimentation n'est pas complètement ouverte D. La pression de l'eau est trop basse E. Le niveau d'eau du bol est trop bas	A. Ajustez le niveau du réservoir d'eau B. Débouchez le collecteur et éliminez l'obstruction à l'aide d'un piston. Consulter un plombier si nécessaire C. Vérifier et ouvrir le robinet d'arrivée d'eau D. La pression d'eau normale doit être d'au moins 20 psi E. Vérifiez si le tube de remplissage est connecté à la valve de remplissage et s'il est correctement inséré dans le trop-plein du réservoir
Recharge de réservoir longue ou bruyante	A. Robinet de remplissage encombré ou conduite d'alimentation bouchée	A. Nettoyer le siège de soupape et / ou le siège de la rondelle ou remplacer la conduite d'arrivée d'eau.
La vanne de remplissage continue de fonctionner, permettant à l'eau de remplir le réservoir jusqu'à ce qu'elle fuie dans le tube de trop-plein	A. Rondelle de siège usée B. Le niveau d'eau est supérieur au niveau de débordement C. Disque en caoutchouc non étanche D. Siège ou rondelle encrassé	A. Remplacer la rondelle de siège B. Abaissez le niveau d'eau du réservoir C. Remplacer le disque en caoutchouc D. Nettoyez le siège de la vanne et / ou remplacez le piston du tuyau et / ou l'assemblage d'entrée d'eau.

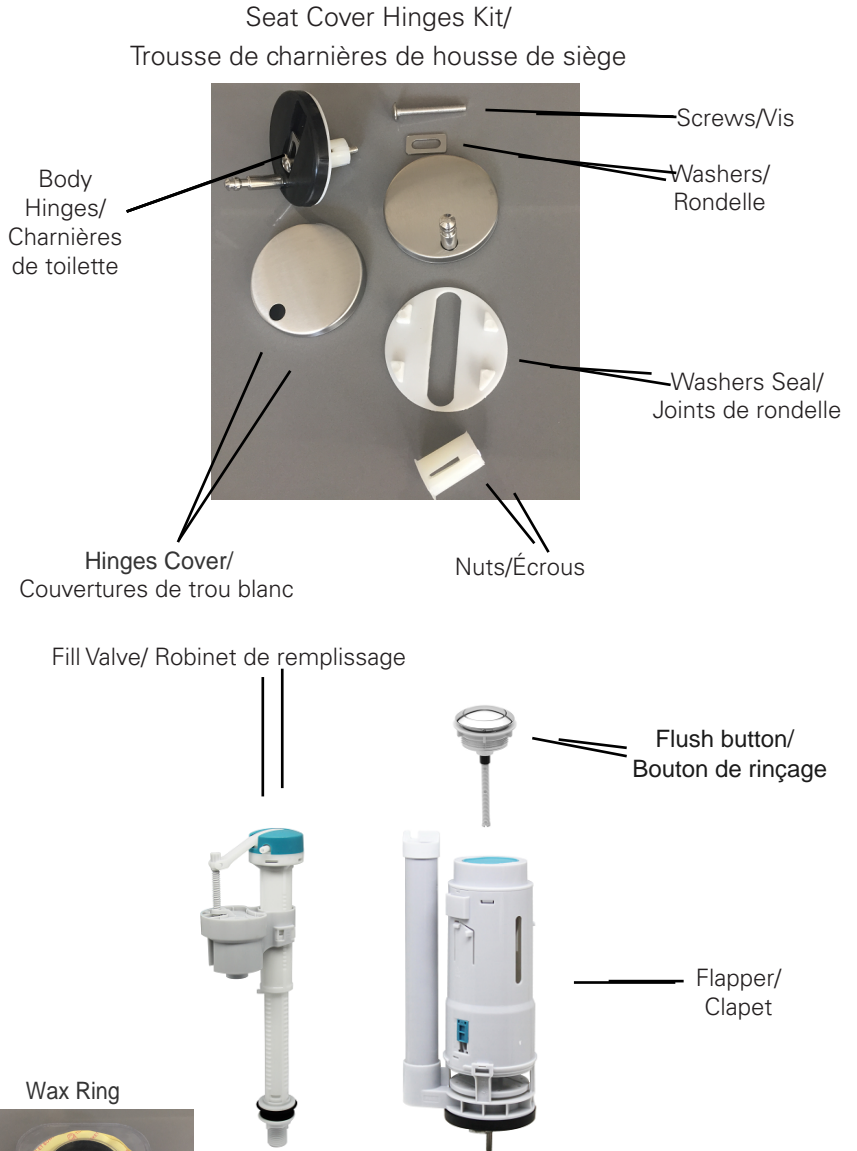
Elongated 1 Piece Toilet

Toilette Mono-Pièce Allongée

Parts Breakdown/Liste des pièces

VITREOUS CHINA/PORCELAINE VITRIFIÉE

Part Number/ No de pièce	Part/ Pièce
LX720W-1	Screws/Vis
LX720W-2	Washers/Rondelle
LX720W-3	Washers Seal/ Joints de rondelle
LX720W-4	Nuts/Écrous
LX720W-5	Hinges Cover/ couverture de charnières blanches
LX720W-6	Body Hinges/Charnières de toilette
LX720W-7	Fill Valve/Robinet de remplissage
LX720W-8	Flapper/Clapet
LX720W-9	Flush button/Bouton de rinçage
LX720W-10	T Bolt Kit/Trousse de T boulon
LX720W-11	Water Tank Cover/Couvercle de réservoir d'eau
LX720W-12	Seat Cover/Couverture de siège
LX720W-13	PP White Hole Covers/ Couvertures de trou blanc
LX720W-14	Wax Ring



PP White Hole Covers/Couvertures de trou blanc



Wax Ring



T Bolt Kit/Trousse de T boulon
1.4" x 2 1/4"



Water Tank Cover/Couvercle de réservoir d'eau



Seat Cover/Couverture de siège



Luxart® Vitreous China Warranty

Luxart® warrants its vitreous China products to be free of manufacturing defects for a period of three (3) years from the date of purchase and one (1) year on the tank trim. Luxart® will, at its election, repair or replace any part of their products, which prove, upon Luxart® inspection, to be defective during normal usage. Any labor and transportation costs or changes associated with repair or replacement are the responsibility of the owner.

Luxart® will not be liable for damages due to improper handling or installation, abuse, or alteration of the product. Luxart® disclaims any responsibility for incidental or consequential damages. Implied warranties, including that of merchantability and fitness for a particular purpose, are expressly limited to the duration of this warranty.

Luxart® will not be responsible or liable for any failure or damage to their products or components caused by the use of in-tank type of bowl cleaners containing chlorine (calcium hypochlorite). Some states do not allow limitations on as implied warranty, and some state does not allow exclusions or limitations regarding incidental or consequential damages, so the above limitations may not apply to you. This warranty gives you specific legal rights and you may have other rights, which vary, from the state to state. To obtain warranty service, contact the distributor and/or contractor from whom you purchased this product.

CARE AND CLEANING

The outside surface of your China fixture can be cleaned with mild soap and warm water. Do not use an abrasive or solvent of any kind. A toilet bowl cleaner can be used to clean the inside surfaces of the toilet bowl.

WARNING: Do not use in-tank bowl cleaners in your toilet. In-tank cleaners containing chlorine (calcium hypochlorite) can seriously damage fittings in the tank. Luxart®, shall not be responsible for any tank fitting damage caused by the use of cleaners containing chlorine (calcium hypocrite). Use of these cleaners will void warranties.

For more information please contact us:

[Eastern Service Center](#)

[Phone: \(450\) 621 - 5639](tel:(450)621-5639)

[Email: EPLService@emcoltd.com](mailto:EPLService@emcoltd.com)

Garantie de la porcelaine vitrifiée

Luxart® garantit que ses articles en porcelaine vitrifiée sont exempts de défauts de fabrication pour une période de trois (3) ans à partir de la date d'achat, et d'un (1) an pour la garniture du réservoir. Luxart® réparera ou remplacera, à sa discrétion, toute pièce de ses produits qui s'avèrent, lors de l'inspection par Luxart®, être défectueux pendant un usage normal. Tous les frais de changement, de main-d'œuvre et de transport reliés à la réparation ou au remplacement sont la responsabilité du propriétaire.

Luxart® ne sera pas tenue responsable des dommages résultant d'une manipulation ou d'une installation incorrecte, d'un abus ou d'une modification du produit. Luxart® n'assume aucune responsabilité pour tous les dommages incidents ou conséquents.

Les garanties implicites, y compris celle de qualité marchande et d'adéquation à un usage particulier, sont expressément limitées à la durée de la présente garantie.

Luxart® décline toute responsabilité pour tout défaut ou dommage à ses produits ou ses composants résultant de l'utilisation de produits nettoyants placés à l'intérieur du réservoir et qui contiennent du chlore (hypochlorite de calcium).

Certains états ne permettent pas la limitation des garanties implicites, et certains états ne permettent pas l'exclusion ou les limitations relativement aux dommages incidents ou conséquents; les limitations mentionnées ci-dessus peuvent donc ne pas s'appliquer dans ces états. La présente garantie vous confère des droits juridiques précis, et vous pourriez avoir d'autres droits pouvant varier d'un état à l'autre. Pour obtenir un service sous la garantie, communiquez avec le distributeur et/ou l'entrepreneur de qui vous avez acheté ce produit.

SOINS ET NETTOYAGE

La surface extérieure de votre accessoire en porcelaine peut être nettoyée avec un savon doux et de l'eau chaude. N'utilisez pas un nettoyant abrasif ou un solvant quelconque. Un nettoyant de cuvette de toilette peut être utilisé pour nettoyer les surfaces intérieures de la cuvette.

MISE EN GARDE : N'utilisez pas de nettoyant de cuvette à l'intérieur du réservoir de votre toilette. Les nettoyants de réservoir contenant du chlore (hypochlorite de calcium) peuvent endommager gravement les raccords du réservoir. Luxart® n'assume aucune responsabilité pour tout dommage aux raccords du réservoir résultant de l'utilisation de nettoyants contenant du chlore (hypochlorite de calcium). L'utilisation de ces nettoyants annulera la garantie.

Pour en savoir plus, veuillez communiquer avec nous aux coordonnées suivantes :

Centre de services de l'Est

Téléphone : 450 621-5639

Courriel : EPLEService@emcoltd.com