

# Vessel Lavatory

## Toilettes de navire

Product Specifications/Spécifications du produit

VITREOUS CHINA/PORCELAINE VITRIFIÉE

## FEATURES

- Semi Recessed Vessel Lavatory
- Scrape Resistant
- Available in White
- IAPMO Tested and CUPC Certified

## LX580W

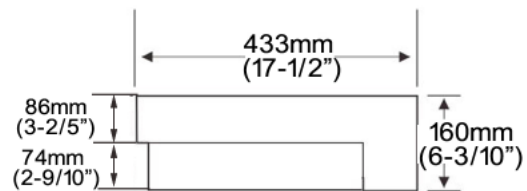
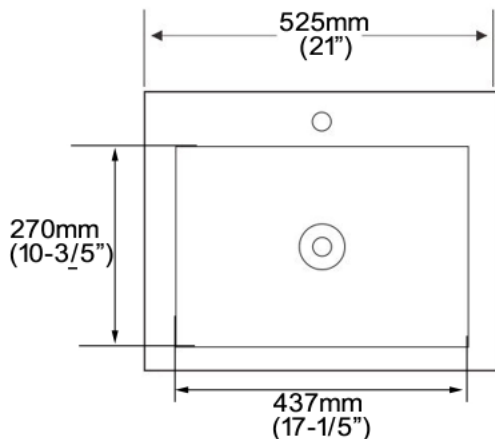


## CARACTÉRISTIQUES

- Toilettes Semi encastré pour navires
- Résistant à la éraflure
- Disponible en blanc
- IAPMO testé et certifié CUPC

## DIMENSIONS:

- Width: 21" (525mm)
- Length: 17 1/2"(433mm)
- Depth: 6 3/10"(160mm)
- Shipping Weight: 37.50 lbs (17.00kg)



### NOTES:

Dimensions are in inches and millimeters. Illustrations may not be drawn to scale.

NOTES:Les dimensions sont en pouces et millimètres. Les illustrations ne peuvent pas être dessinées à l'échelle.

### IMPORTANT:

Dimension of fixtures are nominal and may vary within the range of tolerances established by ASME standards A112.19.2

IMPORTANT:La dimension des appareils est nominale et peut varier dans la gamme des tolérances établies par les normes ASME A112.19.2



Contact your sales representative for more information or visit our website at [www.luxartcollection.ca](http://www.luxartcollection.ca)

Communiquez avec votre représentant commercial pour plus d'informations ou visitez notre site Web à [luxartcollection.ca](http://luxartcollection.ca)