

Vessel Lavatory

Toilettes de navire

Product Specifications/Spécifications du produit

VITREOUS CHINA/PORCELAINE VITRIFIÉE

FEATURES

- Rectangular Vessel Lavatory
- Scrape Resistant
- Available in White
- IAPMO Tested and CUPC Certified

LX575W

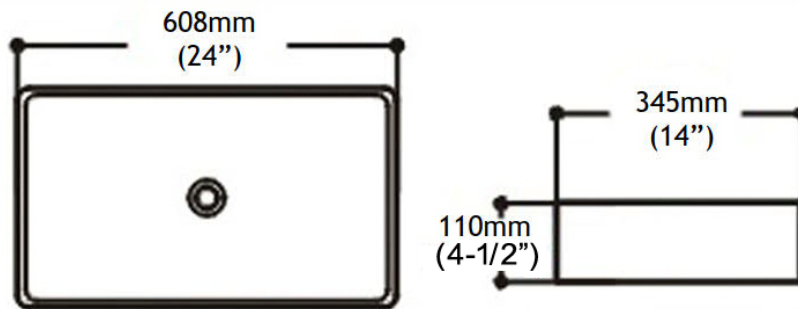


CARACTÉRISTIQUES

- Toilettes rectangulaires pour navires
- Résistant à la éraflure
- Disponible en blanc
- IAPMO testé et certifié CUPC

DIMENSIONS:

- Width: 24" (608mm)
- Length: 14" (345mm)
- Depth: 4 1/2" (110mm)
- Shipping Weight: 25.40 lbs (11.50kg)



NOTES:

Dimensions are in inches and millimeters. Illustrations may not be drawn to scale.

NOTES: Les dimensions sont en pouces et millimètres. Les illustrations ne peuvent pas être dessinées à l'échelle.

IMPORTANT:

Dimension of fixtures are nominal and may vary within the range of tolerances established by ASME standards A112.19.2

IMPORTANT: La dimension des appareils est nominale et peut varier dans la gamme des tolérances établies par les normes ASME A112.19.2

