

Vessel Lavatory

Toilettes de navire

Product Specifications/Spécifications du produit

VITREOUS CHINA/PORCELAINE VITRIFIÉE

FEATURES

- Corner/Square Vessel Lavatory
- One Hole
- Scrape Resistant
- Available in White
- IAPMO Tested and CUPC Certified

CARACTÉRISTIQUES

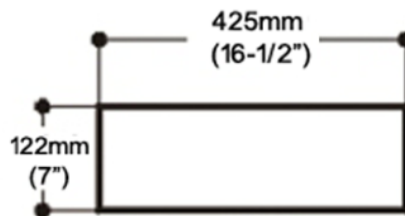
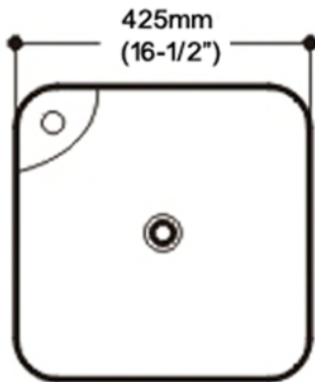
- Toilettes pour navires d'angle/Carré
- Un trou
- Résistant à la éraflure
- Disponible en blanc
- IAPMO testé et certifié CUPC

LX565W



DIMENSIONS:

- Side: 16-1/2" (425mm)
- Depth: 7" (122mm)
- Shipping Weight: 25.40 lbs (11.50kg)



NOTES:

Dimensions are in inches and millimeters. Illustrations may not be drawn to scale.

NOTES: Les dimensions sont en pouces et millimètres. Les illustrations ne peuvent pas être dessinées à l'échelle.

IMPORTANT:

Dimension of fixtures are nominal and may vary within the range of tolerances established by ASME standards A112.19.2

IMPORTANT: La dimension des appareils est nominale et peut varier dans la gamme des tolérances établies par les normes ASME A112.19.2



C