

Vessel Lavatory

Toilettes de navire

Product Specifications/Spécifications du produit

VITREOUS CHINA/PORCELAINE VITRIFIÉE

FEATURES

- Corner/Triangular Vessel Lavatory
- Scrape Resistant
- Available in White
- IAPMO Tested and CUPC Certified

LX560W

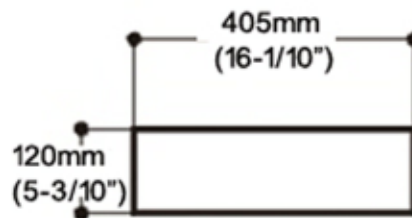
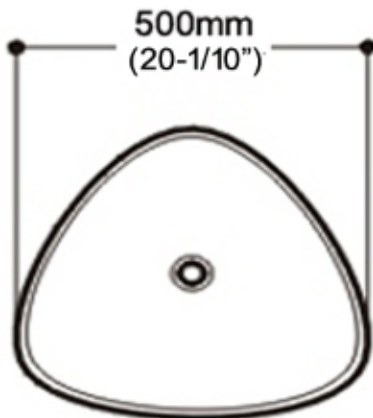
CARACTÉRISTIQUES

- Toilettes pour navires d'angle/triangulaire
- Résistant à la éraflure
- Disponible en blanc
- IAPMO testé et certifié CUPC



DIMENSIONS:

- Long Side: 20-1/10" (500mm)
- Short Side: 16 1/10"(405mm)
- Depth: 5 3/10" (120mm)
- Shipping Weight: 18.70 lbs (8.50kg)



NOTES:

Dimensions are in inches and millimeters. Illustrations may not be drawn to scale.

NOTES:Les dimensions sont en pouces et millimètres. Les illustrations ne peuvent pas être dessinées à l'échelle.

IMPORTANT:

Dimension of fixtures are nominal and may vary within the range of tolerances established by ASME standards A112.19.2

IMPORTANT:La dimension des appareils est nominale et peut varier dans la gamme des tolérances établies par les normes ASME A112.19.2



C