

Vessel Lavatory

Toilettes de navire

Product Specifications/Spécifications du produit

VITREOUS CHINA/PORCELAINE VITRIFIÉE

FEATURES

LX555W

- Oval Vessel Lavatory
- Scrape Resistant
- Available in White
- IAPMO Tested and CUPC Certified

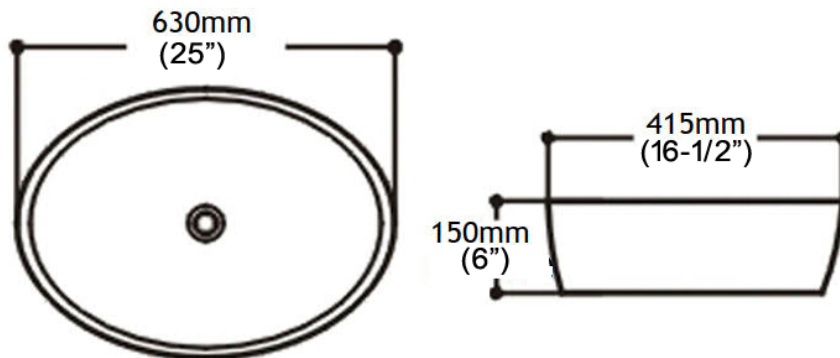
CARACTÉRISTIQUES

- Toilettes ovales de navire
- Résistant à la éraflure
- Disponible en blanc
- IAPMO testé et certifié CUPC



DIMENSIONS:

- Width: 25" (630mm)
- Length: 16 1/2"(415mm)
- Depth: 6" (150mm)
- Shipping Weight: 24.30 lbs (11.00kg)



NOTES:

Dimensions are in inches and millimeters. Illustrations may not be drawn to scale.

NOTES: Les dimensions sont en pouces et millimètres. Les illustrations ne peuvent pas être dessinées à l'échelle.

IMPORTANT:

Dimension of fixtures are nominal and may vary within the range of tolerances established by ASME standards A112.19.2

IMPORTANT: La dimension des appareils est nominale et peut varier dans la gamme des tolérances établies par les normes ASME A112.19.2



C