

# Vessel Lavatory

## Toilettes de navire

Product Specifications/Spécifications du produit

VITREOUS CHINA/PORCELAINE VITRIFIÉE

### FEATURES

- Rectangular Vessel Lavatory
- Scrape Resistant
- Available in White
- IAPMO Tested and CUPC Certified

### CARACTÉRISTIQUES

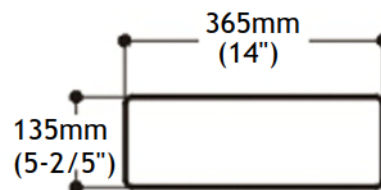
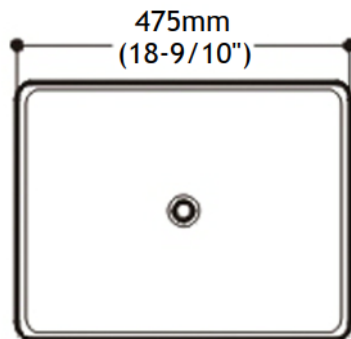
- Toilettes rectangulaires pour navires
- Résistant à la éraflure
- Disponible en blanc
- IAPMO testé et certifié CUPC

### LX550W



### DIMENSIONS:

- Width: 18-9/10" (475mm)
- Length: 14" (365mm)
- Depth: 5 2/5" (135mm)
- Shipping Weight: 27.6 lbs (12.50kg)



#### NOTES:

Dimensions are in inches and millimeters. Illustrations may not be drawn to scale.

NOTES: Les dimensions sont en pouces et millimètres. Les illustrations ne peuvent pas être dessinées à l'échelle.

#### IMPORTANT:

Dimension of fixtures are nominal and may vary within the range of tolerances established by ASME standards A112.19.2

IMPORTANT: La dimension des appareils est nominale et peut varier dans la gamme des tolérances établies par les normes ASME A112.19.2



C