

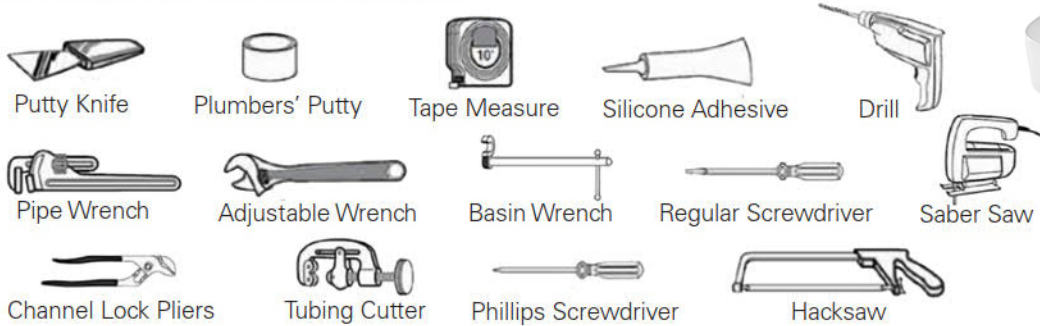
# Rectangle Vessel Lavatory

## Rectangulaire sur comptoir

Installation Instructions/ Instructions de montage

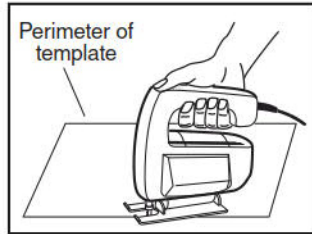
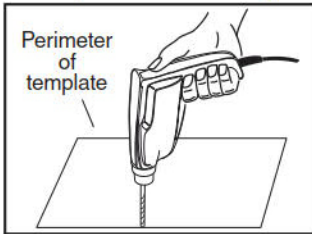
VITREOUS CHINA

### Recommended Tools and Materials:



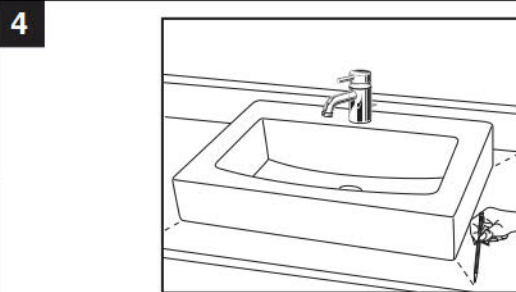
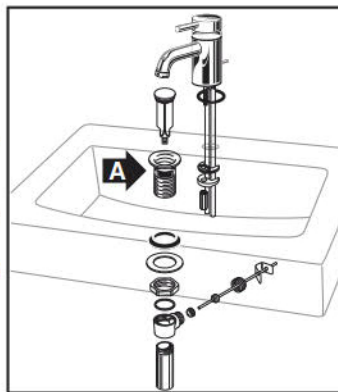
**1** Using the template provided, locate the position of the sink on the countertop. Provide proper clearance under the countertop for the faucet supply lines, drain assembly and the structural parts of the cabinet.  
**NOTE:** If replacing an existing sink be certain to shut off water supply before removing old sink.

**2** Drill a clearance hole inside the perimeter line of the template for countertop installation.



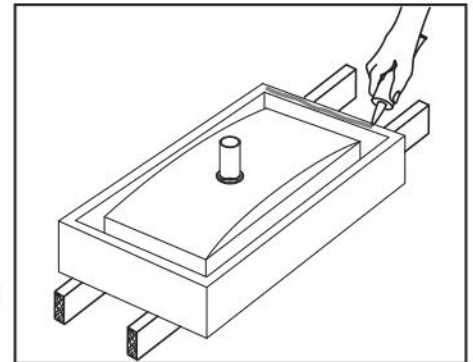
Cut opening around the perimeter of the template.

**3** Mount the faucet and drain assembly (not included) on the sink following the manufacturer's instructions. Be certain to apply a bead of sealing putty on the underside of the drain (Part "A") in order to ensure a watertight seal between the sink and drain. Remove excess putty after installing drain on sink.



- Place the sink temporarily into the template.
- Check for alignment and clearance.
- Mark the sink and countertop in several places as a guide for the installation location.

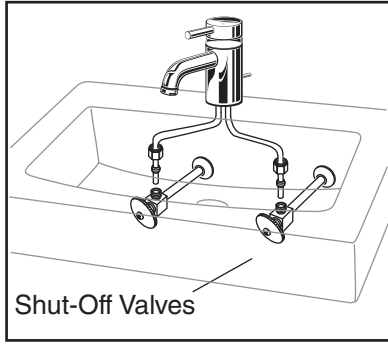
**5** After checking fit and alignment, turn sink upside down and apply a generous portion of silicone adhesive around the under side of the rim near the edge. Place sink in position. Wipe off excess adhesive.



**6** Mounting holes are provided on the rear of the lavatory so it can be secured to the wall if desired.

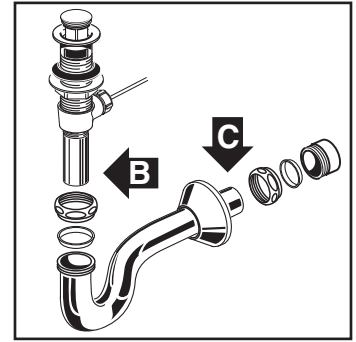
7

Connect supply line to faucet (finger tight) and carefully bend tubes to engage with the supply shut-off valves. Tighten connections at faucet and shut-off valves for secure seal.



8

Connect trap to drain assembly hand tight to check alignment. It may be necessary to cut off part of the tailpiece (area "B") or part of the horizontal leg of the trap (area "C"). Secure joints for watertight assembly.



## Luxart® Vitreous China Warranty

Luxart® warrants its vitreous China products to be free of manufacturing defects for a period of five (5) years from the date of purchase and one (1) year on the tank trim. Luxart® will, at its election, repair or replace any part of their products, which prove, upon Luxart® inspection, to be defective during normal usage. Any labor and transportation costs or changes associated with repair or replacement are the responsibility of the owner.

Luxart® will not be liable for damages due to improper handling or installation, abuse, or alteration of the product. Luxart® disclaims any responsibility for incidental or consequential damages. Implied warranties, including that of merchantability and fitness for a particular purpose, are expressly limited to the duration of this warranty.

Luxart® will not be responsible or liable for any failure or damage to their products or components caused by the use of in-tank type of bowl cleaners containing chlorine (calcium hypochlorite). Some states do not allow limitations on as implied warranty, and some state does not allow exclusions or limitations regarding incidental or consequential damages, so the above limitations may not apply to you. This warranty gives you specific legal rights and you may have other rights, which vary, from the state to state. To obtain warranty service, contact the distributor and/or contractor from whom you purchased this product.

### CARE AND CLEANING

The outside surface of your China fixture can be cleaned with mild soap and warm water. Do not use an abrasive or solvent of any kind. A toilet bowl cleaner can be used to clean the inside surfaces of the toilet bowl.

**WARNING:** Do not use in-tank bowl cleaners in your toilet. In-tank cleaners containing chlorine (calcium hypochlorite) can seriously damage fittings in the tank. Luxart®, shall not be responsible for any tank fitting damage caused by the use of cleaners containing chlorine (calcium hypocrite). Use of these cleaners will void warranties.

For more information please contact us:

[Eastern Service Center](#)

[Phone: \(450\) 621 - 5639](tel:(450)621-5639)

[Email: EPLService@emcoltd.com](mailto:EPLService@emcoltd.com)

## Garantie de la porcelaine vitrifiée Luxart®

Luxart® garantit que ses articles en porcelaine vitrifiée sont exempts de défauts de fabrication pour une période de cinq (5) ans à partir de la date d'achat, et d'un (1) an pour la garniture du réservoir. Luxart® réparera ou remplacera, à sa discrétion, toute pièce de ses produits qui s'avèrent, lors de l'inspection par Luxart®, être défectueux pendant un usage normal. Tous les frais de changement, de main-d'œuvre et de transport reliés à la réparation ou au remplacement sont la responsabilité du propriétaire.

Luxart® ne sera pas tenue responsable des dommages résultant d'une manipulation ou d'une installation incorrecte, d'un abus ou d'une modification du produit. Luxart® n'assume aucune responsabilité pour tous les dommages incidents ou conséquents.

Les garanties implicites, y compris celle de qualité marchande et d'adéquation à un usage particulier, sont expressément limitées à la durée de la présente garantie.

Luxart® décline toute responsabilité pour tout défaut ou dommage à ses produits ou ses composants résultant de l'utilisation de produits nettoyants placés à l'intérieur du réservoir et qui contiennent du chlore (hypochlorite de calcium).

Certains états ne permettent pas la limitation des garanties implicites, et certains états ne permettent pas l'exclusion ou les limitations relativement aux dommages incidents ou conséquents; les limitations mentionnées ci-dessus peuvent donc ne pas s'appliquer dans ces états. La présente garantie vous confère des droits juridiques précis, et vous pourriez avoir d'autres droits pouvant varier d'un état à l'autre. Pour obtenir un service sous la garantie, communiquez avec le distributeur et/ou l'entrepreneur de qui vous avez acheté ce produit.

### SOINS ET NETTOYAGE

La surface extérieure de votre accessoire en porcelaine peut être nettoyée avec un savon doux et de l'eau chaude. N'utilisez pas un nettoyant abrasif ou un solvant quelconque. Un nettoyant de cuvette de toilette peut être utilisé pour nettoyer les surfaces intérieures de la cuvette.

MISE EN GARDE : N'utilisez pas de nettoyant de cuvette à l'intérieur du réservoir de votre toilette. Les nettoyants de réservoir contenant du chlore (hypochlorite de calcium) peuvent endommager gravement les raccords du réservoir. Luxart® n'assume aucune responsabilité pour tout dommage aux raccords du réservoir résultant de l'utilisation de nettoyants contenant du chlore (hypochlorite de calcium). L'utilisation de ces nettoyants annulera la garantie.

Pour en savoir plus, veuillez communiquer avec nous aux coordonnées suivantes :

Centre de services de l'Est

Téléphone : 450 621-5639

Courriel : [EPLService@emcoltd.com](mailto:EPLService@emcoltd.com)