

Installation / Installation



Model/Modèle

Shower Head Pomme de douche

MLRSHD

MLR1FSHD

MLRSRSHD

Tools You Will Need / Outils dont vous aurez besoin / Herramientas necesarias



Adjustable Wrench
Clé à molette



Pipe Tape
Ruban pour tuyau



Groove Joint Pliers
Pince multiprise



Phillips Screwdriver
Tournevis cruciforme

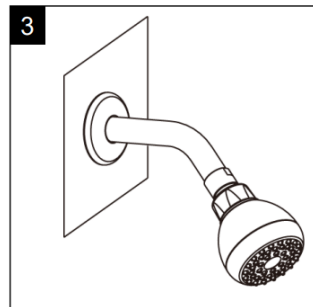
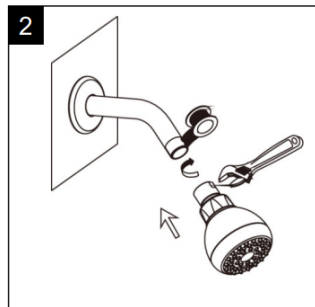
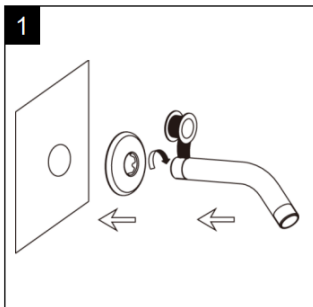
INSTALLATION TIPS

- The manufacturer suggests using a locally licensed plumber for installation.
- Cover your drain to avoid losing parts.

CONSIGNES DE INSTALLATION

- Le fabricant suggère de confier l'installation à un plombier qualifié pour exercer dans cette région.
- Couvrir le drain pour ne pas perdre des pièces.

Installation / Installation



Warranty / Garantie

Faucet Function and Finish - 5 Years Limited Warranty

MAINLINE warrants that for a period of five years ("the warranty period" for homeowners) that the finish and function of this product will be free from defects in materials and manufacturing workmanship. MAINLINE recommends using a professional plumber for all installation and repair. MAINLINE will provide, free of charge, at its sole option, replacement part(s) or product, (or if no longer available, a comparable product), to replace, or make appropriate adjustment for, those which have proven defective in materials or workmanship under normal installation, use and service on the finish and functionality of the product. This limited warranty does not cover, and MAINLINE is not liable for, labor charges incurred and/or damages sustained during the installation, repair or replacement of any part(s) or product(s) provided under this limited warranty. In no event shall the liability of MAINLINE exceed the purchase price of the faucet. This limited warranty is nontransferable. Proof of purchase (original sales receipt) from the original consumer purchaser must be made available to MAINLINE for all limited warranty claims. This warranty does not apply in the event of product damage due to the use of other than genuine MAINLINE replacement parts, installation error, abuse, misuse, or improper care and maintenance, (whether performed by a plumber, contractor, service provider, or member or purchaser's household). This limited warranty excludes damage due to aggressive air or water conditions, or harsh or abrasive cleaners and/or materials*. This limited warranty is applicable only to MAINLINE faucets installed in the United States and Canada.

THIS IS THE EXCLUSIVE WARRANTY BY MAINLINE, WHICH IS IN LIEU OF ALL OTHER WARRANTIES, EXPRESS OR IMPLIED, INCLUDING BUT NOT LIMITED TO THE IMPLIED WARRANTIES OF MERCHANTABILITY AND FITNESS FOR A PARTICULAR PURPOSE.

This warranty gives you specific legal rights, and you may also have other rights which vary from state/province to state/province. Some states/provinces do not allow the exclusion or limitation of incidental or consequential damages, so the above limitation or exclusion may not apply to you. SELLER DISCLAIMS ANY LIABILITY FOR SPECIAL, INCIDENTAL, CONSEQUENTIAL, PUNITIVE OR EXEMPLARY DAMAGES. Some states/provinces do not allow limitations on how long an implied warranty lasts or the exclusion or limitation of such damages, so these limitations and exclusions may not apply to you. This warranty gives the consumer specific legal rights. You may also have other rights that vary from state/province to state/province. This limited warranty EXCLUDES all industrial, commercial and business usage, whose purchasers are hereby, extended a three-year limited warranty applying to all other terms of this limited warranty except duration. *Never use cleaners containing abrasive cleansers, ammonia, bleach, acids, waxes, alcohol, solvents, or other products not recommended for chrome. This will void the warranty.

Fonction et finition du robinet – Garantie limitée de 5 ans

MAINLINE garantit que pendant une période de cinq ans (« la période de garantie » pour les propriétaires) que la finition et le fonctionnement de ce produit seront exempts de défauts de matériaux et de fabrication. MAINLINE recommande de faire appel à un plombier professionnel pour toutes les installations et réparations. MAINLINE fournira, gratuitement, à sa seule discrétion, des pièces ou des produits de remplacement (ou, s'il n'est plus disponible, un produit comparable), pour remplacer ou effectuer les ajustements appropriés pour ceux qui se sont avérés défectueux en termes de matériaux ou fabrication dans des conditions normales d'installation, d'utilisation et d'entretien sur la finition et la fonctionnalité du produit. Cette garantie limitée ne couvre pas, et MAINLINE n'est pas responsable des frais de main-d'œuvre encourus et/ou des dommages subis lors de l'installation, de la réparation ou du remplacement de toute pièce ou produit(s) fourni(s) dans le cadre de cette garantie limitée. En aucun cas la responsabilité de MAINLINE ne dépassera le prix d'achat du robinet. Cette garantie limitée n'est pas transférable. Une preuve d'achat (reçu de vente original) de l'acheteur consommateur d'origine doit être mise à la disposition de MAINLINE pour toutes les réclamations au titre de la garantie limitée. Cette garantie ne s'applique pas en cas de dommages au produit dus à l'utilisation de pièces de rechange autres que les pièces de rechange d'origine MAINLINE, à une erreur d'installation, un abus, une mauvaise utilisation ou un entretien et une maintenance inappropriés (qu'ils soient effectués par un plombier, un entrepreneur, un fournisseur de services ou le ménage d'un membre ou d'un acheteur). Cette garantie limitée exclut les dommages dus à des conditions agressives de l'air ou de l'eau, ou à des nettoyants et/ou matériaux agressifs ou abrasifs*. Cette garantie limitée s'applique uniquement aux robinets MAINLINE installés aux États-Unis et au Canada.

Contact us: Have Questions or in need of support? Visit our website. See Product Label for more information
Contactez-nous: Vous avez des questions ou besoin d'assistance ? Voir l'étiquette du produit pour plus d'informations



Revised 07/09/2023