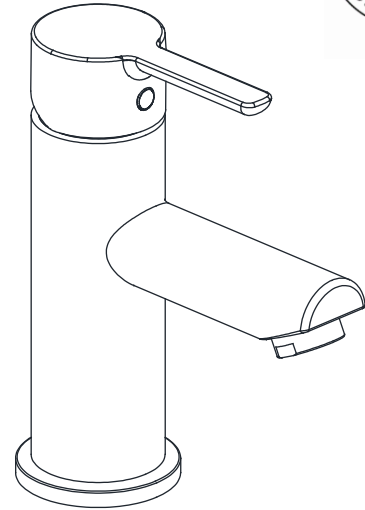


Model/Modèle
JV211
JV211-PU
JV211D-PU



Installation / Installation



Single Post Mount Faucet Socle de colonne unique

Tools You Will Need / Outils dont vous aurez besoin



Adjustable Wrench
Clé à molette



Pipe Tape
Ruban pour tuyau



Phillips Screwdriver
Tournevis cruciforme



Silicone Sealant
Enduit d'étanchéité au silicone

INSTALLATION TIPS

- The manufacturer suggests using a locally licensed plumber for installation.
- Cover your drain to avoid losing parts.
- This product is engineered to meet the EPA WaterSense flow requirement. The flow rate is governed by the flow controller. If replacement is ever required, be sure to replace it with a WaterSense compliant flow controller to retain the water conserving flow rate of this product.

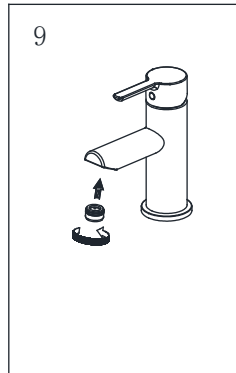
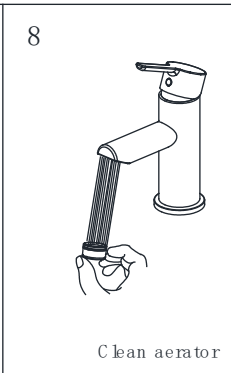
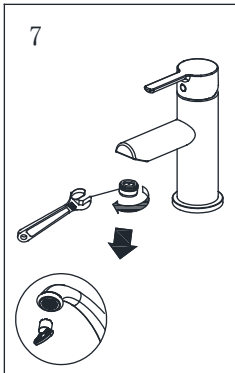
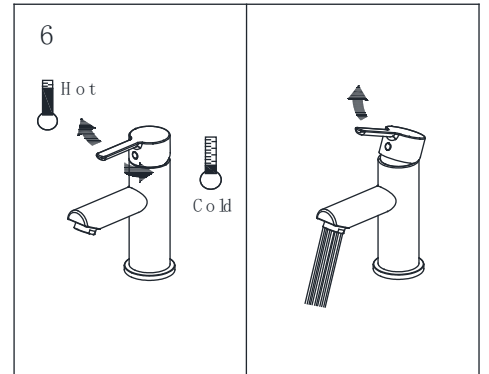
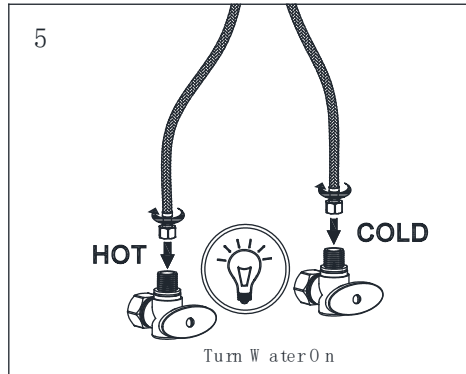
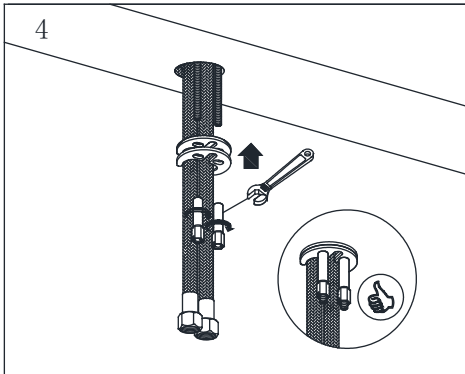
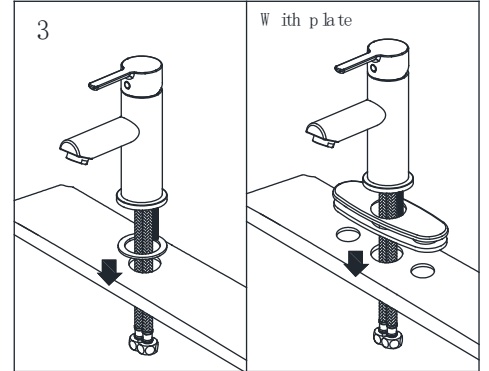
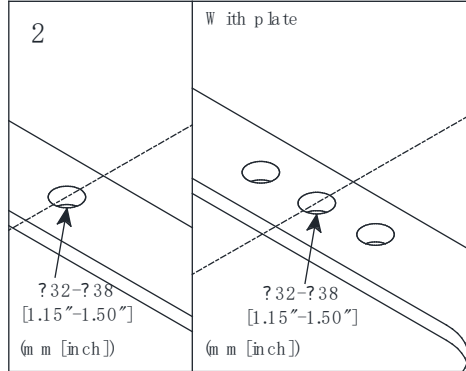
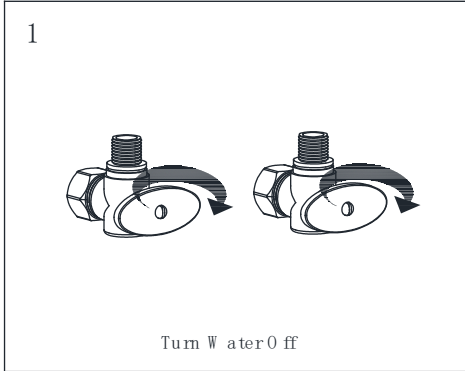
CONSIGNES DE INSTALLATION

- Le fabricant suggère de confier l'installation à un plombier qualifié pour exercer dans cette région.
- Couvrir le drain pour ne pas perdre des pièces.
- Ce produit est conçu pour respecter les exigences de débit d'eau du programme WaterSense de l'EPA. Le débit est réglé par le régulateur. Si une pièce doit être remplacée, assurez-vous d'utiliser un régulateur de remplacement conforme à WaterSense afin de conserver le taux de débit de ce produit.



Model/Modèle
JV211
JV211-PU
JV211D-PU

Installation / Installation



Model/Modèle
JV211
JV211-PU
JV211D-PU

Installation / Installation

Troubleshooting / Dépannage

If you've followed the instructions carefully and your faucet still does not work properly, take these corrective steps.

Si vous avez suivi attentivement les instructions et que votre robinet ne fonctionne toujours pas correctement, apporter les correctifs suivants.

Problem / Problème	Cause / Cause	Action / Correctif
Leaks underneath handle.	Retainer nut has come loose. O-ring is dirty or damaged.	Tighten the retainer nut. Clean or replace O-ring.
Fuites sous la poignée.	L'écrou de fixation s'est desserré. Le joint torique est sale ou endommagé.	Serrer l'écrou de fixation. Nettoyer ou remplacer le joint torique.
Aerator leaks or has an inconsistent water flow pattern.	Aerator is dirty or misfitted.	Unscrew aerator, remove any debris, check seating of rubber seal then re-assemble aerator.
Le brise-jet fuit ou la diffusion des jets n'est pas uniforme.	Le brise-jet est sale ou mal ajusté.	Dévisser le brise-jet, le nettoyer, vérifier l'assise du joint en caoutchouc et remettre le brise-jet en place.



Model/Modèle
JV211
JV211-PU
JV211D-PU

Installation / Installation

Replacement Parts / Pièces de rechange

No.	Description	Part No.
1	Metal Handle / Manette en métal	CTHZ0794
2	Button	CTCP0072 CTST0117
3	Cover	CTCP0576
4	Retainer	CTKP0199
5	Ceramic Disc Cartridge / Cartouche disque céramique	ATBA0163
6	Aerator / Brise-jet	CTWR0254 ATBX0060 CTXB0053
7	Cover & Putty Plates / Applique et les plaques de mastic	CTCT0166 CTWP0347
8	Mounting Hardware / Matériel de fixation	CTWR0199 CTKL0001 CTNB0321
9	Pop-Up Drain Assembly / Assemblage de drain escamotable	ATAA0145

- * please indicate finish for these parts
- * Pop-up included with KIT JV211-PU
- * Pop-up and deck plate included with KIT JV211D-PU

