

**Model/Modèle  
ES621**

## Installation / Installation



### Two Handle Kitchen Faucet Robinet de cuisine à deux manettes

#### Tools You Will Need / Outils dont vous aurez besoin



Adjustable Wrench  
Clé à molette



Pipe Tape  
Ruban pour tuyau



Silicone Sealant  
Enduit d'étanchéité au silicone

#### INSTALLATION TIPS

- The manufacturer suggests using a locally licensed plumber for installation.
- Cover your drain to avoid losing parts.
- Do not put plumber's putty on threads.
- During installation do not drastically bend, twist or kink supplies or hoses as this may cause low flow or leaks.

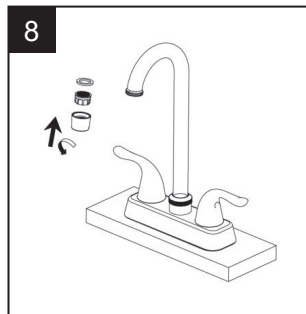
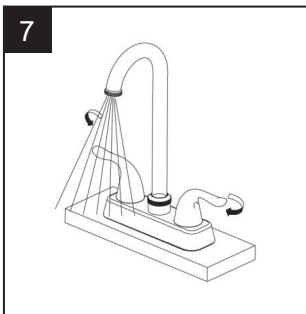
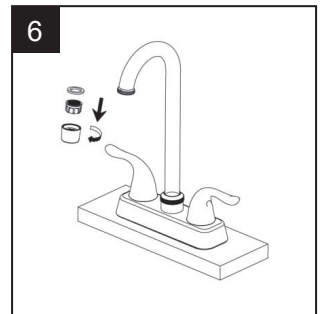
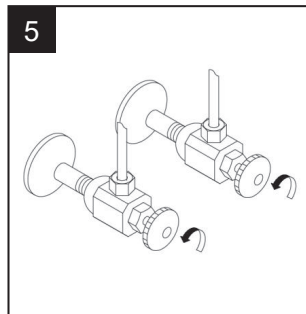
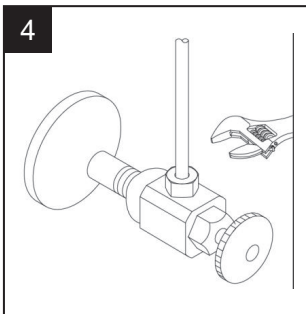
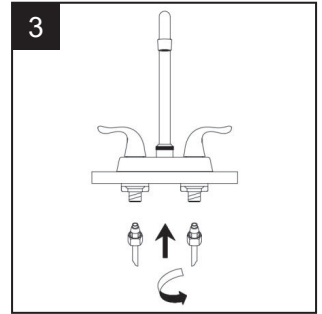
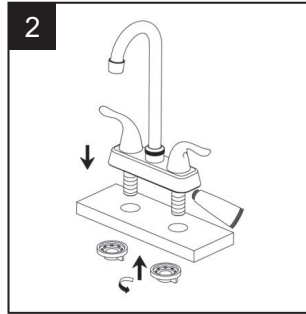
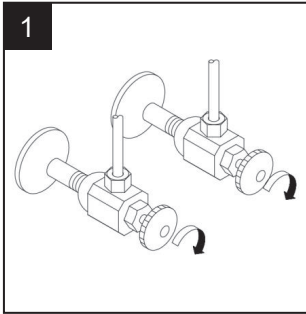
#### CONSIGNES DE INSTALLATION

- Le fabricant suggère de confier l'installation à un plombier qualifié pour exercer dans cette région.
- Couvrir le drain pour ne pas perdre des pièces.
- N'appliquez pas de mastic de plomberie sur le filetage.
- Pendant l'installation, ne pas plier, tordre ou tortiller les fournitures ou les tuyaux pour ne pas ralentir le débit ou causer des fuites.



Model/Modèle  
ES621

**Installation / Installation**



# Model/Modèle ES621

## Installation / Installation

### Troubleshooting / Dépannage

If you've followed the instructions carefully and your faucet still does not work properly, take these corrective steps.

Si vous avez suivi attentivement les instructions et que votre robinet ne fonctionne toujours pas correctement, apporter les correctifs suivants.

Problem / Problème	Cause / Cause	Action / Correctif
Leaks underneath handle.	Retainer nut has come loose. O-ring is dirty or damaged.	Tighten the retainer nut. Clean or replace O-ring.
Fuites sous la poignée.	L'écrou de fixation s'est desserré. Le joint torique est sale ou endommagé.	Serrer l'écrou de fixation. Nettoyer ou remplacer le joint torique.
Aerator leaks or has an inconsistent water flow pattern.	Aerator is dirty or misfitted.	Unscrew aerator, remove any debris, check seating of rubber seal then re-assemble aerator.
Le brise-jet fuit ou la diffusion des jets n'est pas uniforme.	Le brise-jet est sale ou mal ajusté.	Dévisser le brise-jet, le nettoyer, vérifier l'assise du joint en caoutchouc et remettre le brise-jet en place.



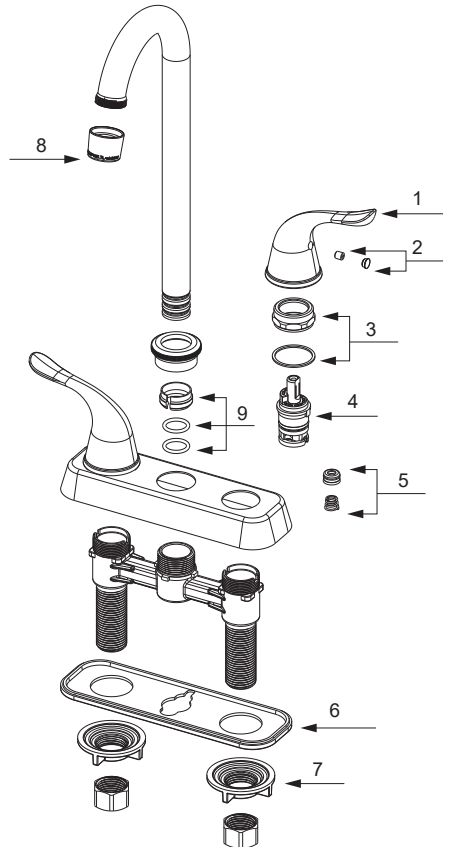
# Model/Modèle ES621

## Installation / Installation

### Replacement Parts / Pièces de rechange

No.	Description	Part No.
1	Metal Handle / Manette en métal	623005*
2	Index Button / Repère de température	644145
3	Retainer Nut & Washer / Écrou de serrage et rondelle	627051A
4	Washerless Cartridge / Cartouche sans rondelle	626001
5	Seat & Spring / Siège et ressort	627009A
6	Putty Plate / Plaque de mastic	625229
7	Lock Nut / Écrou de blocage	640001
8	Aerator / Brise-jet	632021*
9	Spout Seal Kit / Ensemble d'anneaux d'étanchéité pour le bec	625236A

\* please indicate finish for these parts



**Need help?** Please call our customer service line at +1(450) 621-5636 for additional assistance or service. See product label for more information to visit our website: [mainlinecollection.ca](http://mainlinecollection.ca)

**Besoin d'aide?** Veuillez communiquer avec notre service à la clientèle au +1(450) 621-5636 pour tous renseignements ou services complémentaires. Voir l'étiquette du produit pour plus d'informations pour visiter notre site web: [mainlinecollection.ca](http://mainlinecollection.ca)



Revised 8/7/2023