

1 1/2" Slip Joint End Outlet Waste

Joint d'évacuation coulissant de 1-1/2 po

Product Specifications

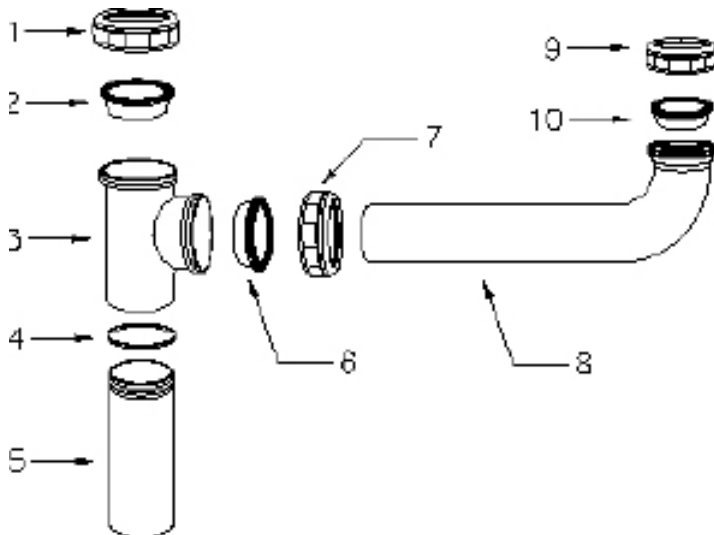
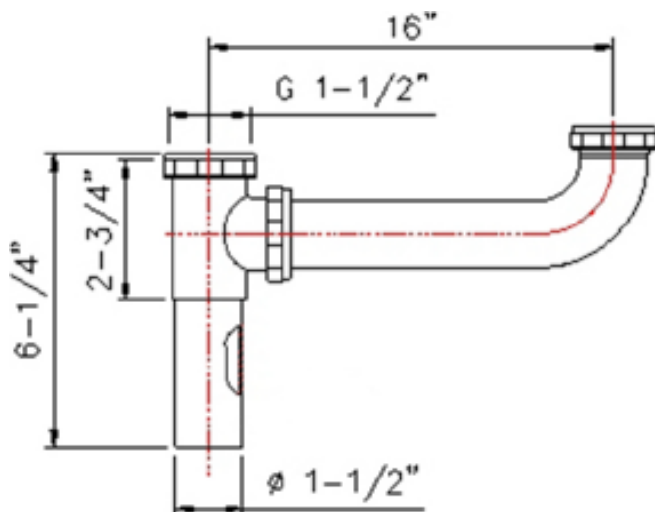
ML78A171

FEATURES

- 22 Gauge End Outlet Waste
- 1 1/2" x 16"
- Slip Joint
- Chrome Finish

CARACTÉRISTIQUES

- Assemblage d'évacuation calibre 22
- 1 1/2 po x 16 po
- Joint coulissant
- Fini chrome



#	Part/ Pièce	Material/ Matériel
1	Nut/ Écrou	Zinc
2	Washer/ Rondelle	Rubber/ Caoutchouc
3	Tee/ Té	Brass/ Laiton
4	Gasket/ Joint d'étanchéité	Plastic/ Plastique
5	Tailpiece/ Rallonge	Brass/ Laiton
6	Washer/ Rondelle	Rubber/ Caoutchouc
7	Nut/ Écrou	Zinc
8	Waste Arm/ Coude d'évacuation	Brass/ Laiton
9	Nut/ Écrou	Zinc
10	Washer/ Rondelle	Rubber/ Caoutchouc

