

PVC Shower Drain

Drain de douche en PVC

Product Specifications



ML42213

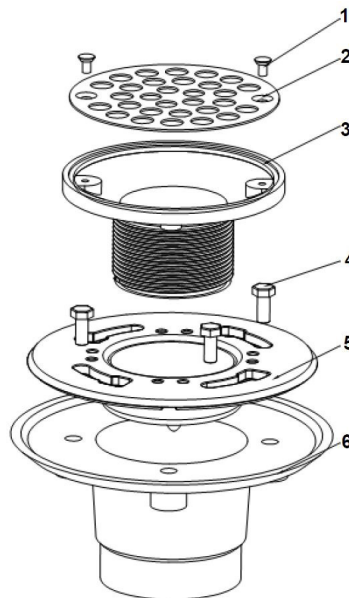
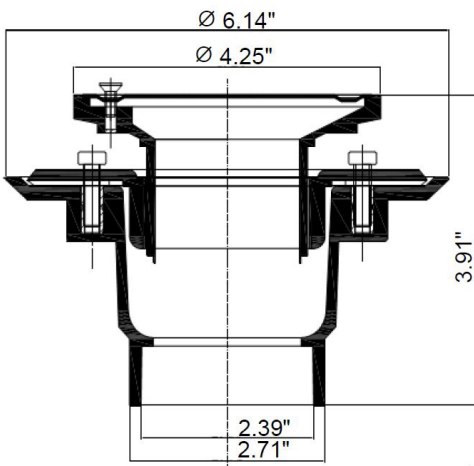
FEATURES

- 2⁷/₈" PVC Solvent Weld Low Profile Shower/Floor Drain
- Adjustable
- Fits Over 2" and Inside 3" Schedule 40 DWV Pipe
- Screw Type Stainless Steel Strainer

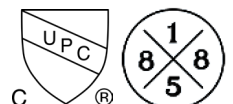


CARACTÉRISTIQUES

- Drain de douche/plancher discret en PVC soudé au solvant de 2 po/3 po
- Ajustable
- Convient pour tuyau DWV Schedule 40 de plus de 2 po et à l'intérieur de tuyau de 3 po
- Grille vissée en acier inoxydable



#	Part/ Pièce	Material/ Matériel
1	Screws/ Vis	Stainless Steel/ Acier inoxydable
2	Strainers/ Crépine	Stainless Steel/ Acier inoxydable
3	Body/ Composant	PVC/White/Blanc
4	Screws/ Vis	Stainless Steel/ Acier inoxydable
5	Clamping Collar/ Collier d'attache	PVC/White/Blanc
6	Body/ Composant	PVC/White/Blanc



Contact your sales representative for more information or visit our website at mainlinecollection.ca