

Shower Drain

Drain de douche

Product Specifications



ML42045ABS

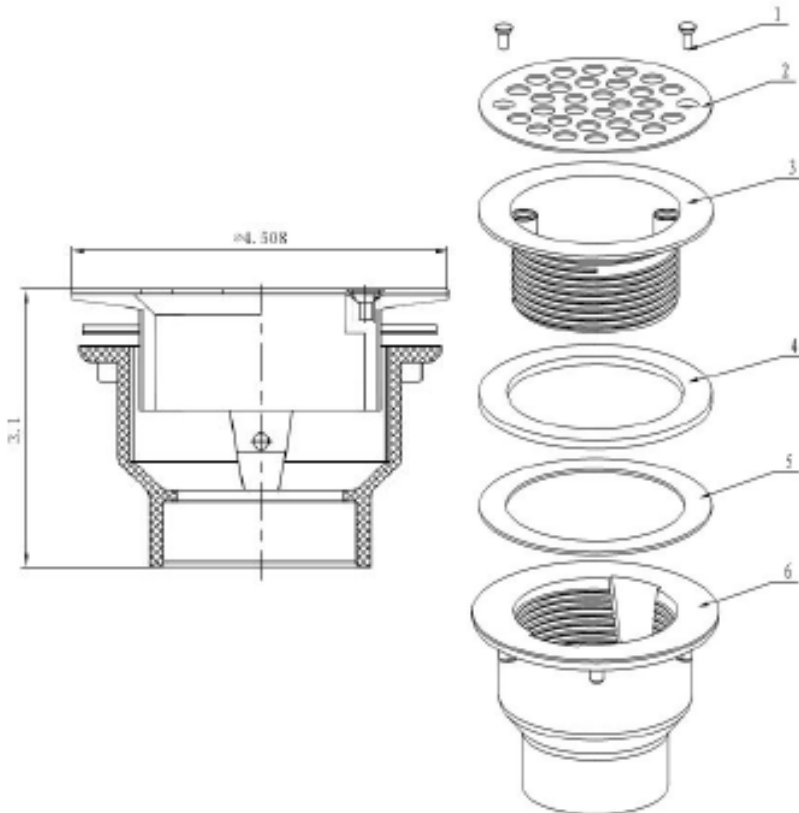


FEATURES

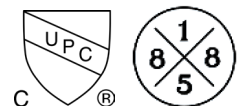
- 2" ABS Solvent Weld Shower Drain
- Receptor Base Stainless Steel Strainer

CARACTÉRISTIQUES

- Drain de douche de 2 po en ABS soudé au solvant
- Grille pour receveur en acier inoxydable



#	Part/ Pièce	Material/ Matériel
1	Screw/ Vis	SS304
2	SS Grid/ Grille en acier inoxydable	SS430
3	Top Body/ Corps supérieur	ABS
4	Rubber Washer/ Rondelle de caoutchouc	NBR
5	Paper Washer/ Rondelle de papier	Duplex Paper/ Papier duplex
6	Nether Body/ Assemblage bas	ABS



Contact your sales representative for more information or visit our website at mainlinecollection.ca