

# Flat Top Sink Strainer

Crépine d'évier plane

Product Specifications



**MAINLINE**

## ML152

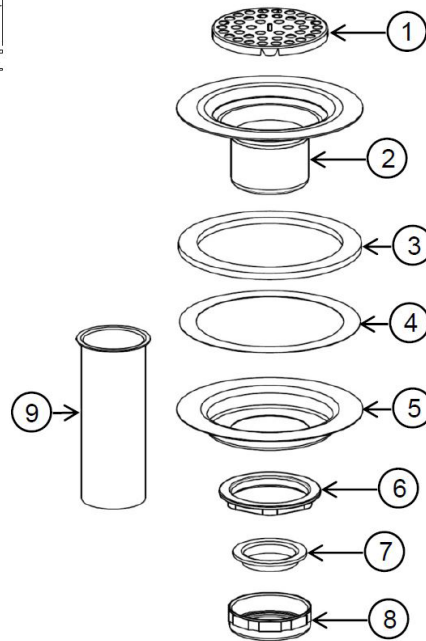
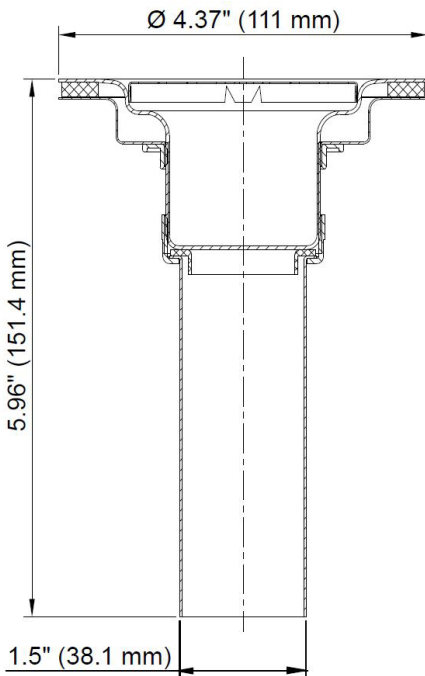


### FEATURES

- Stainless Steel Body
- Stainless Steel Flat Grid Top
- 4" Tailpiece
- Zinc Die Cast Locknut
- Zinc Die Cast Tailpiece Nut

### CARACTÉRISTIQUES

- Fabriqué en acier inoxydable
- Grille plate en acier inoxydable
- Rallonge de 4 po
- Écrou autofreiné en zinc moulé sous pression
- Écrou de raccordement en zinc moulé sous pression



#	Part/ Pièce	Material/ Matériel
1	Flat Strainer/ Crépine plane	Stainless Steel/ Acier inoxydable
2	Body/ Composant	Stainless Steel/ Acier inoxydable
3	Washer/ Rondelle	Rubber/ Caoutchouc
4	Gasket/ Joint d'étanchéité	Paper/ Papier
5	Shell/ Coquille	Plated Steel/ Acier plaqué
6	Locknut/ Écrou autofreiné	Zinc
7	Washer/ Rondelle	PE
8	Tailpiece Nut/ Écrou de raccordement	Brass/ Laiton
9	Tailpiece/ Rallonge	CP Brass/ Laiton poli chromé

#### AVAILABLE FINISHES / FINIS OFFERTS :

- Polished Chrome / Chrome poli (CP)



Contact your sales representative for more information or visit our website at [mainlinecollection.ca](http://mainlinecollection.ca)