

Elongated 2 Piece Toilet

Toilette Mono-Pièce Allongée

Product Specifications/Spécifications du produit

VITREOUS CHINA/PORCELAINE VITRIFIÉE



MAINLINE

ML1350W/ML1990W



FEATURES

- Elongated two-piece toilet
- 1.28 gpf / 4.8 Lpf high efficiency
- Chrome plated side flush
- Fully glazed trap way
- Vitrified inside water tank
- MaP score ≥ 800
- Standard 12" rough in
- Siphonic jet action
- Seat-mounting holes 5.5" (140 mm)
- Water surface 5.5" x 7.5" (140mm x 190 mm)
- Easy installation hole 1"x1/2"(25x13mm)
- ADA height

DIMENSIONS

- Height: 31 1/4" (795mm)
- Width: 15 5/8" (397mm)
- Depth: 29 3/4" (755mm)
- Bowl height: 17 1/8" (435mm)
- Tank height: 14 1/5" (360mm)
- Rough-in: 12" (305mm)
- Trapway: 2" (51mm)
- Water Seal: 2 1/2" (64mm)
- Shipping Weight: 83.70 lbs (38 kg)

SPÉCIFICATION

- Hauteur: 31 1/4 (795mm)
- Largeur: 15 5/8" (397mm)
- Profondeur: 29 3/4" (755mm)
- Raccordement : 12" (305mm)
- Siphon : 2" (51mm)
- Joint-Extension De Cire : 2 1/2" (64mm)
- Poids D'expédition: 88.20 lbs (40 kg)

CARACTÉRISTIQUES

- Toilette mono-pièce allongée
- 1.28 gpc / 4.8 lpc consommation économique
- Bouton de rinçage supérieur chromé
- Réservoir d'eau vitrifiée
- MaP ≥ 800
- Installation standard 12"
- Chasse à jet siphonique
- Trou d'installation du siège 5.5" (140 mm)
- Surface d'eau 5.5" x 7.5" (140mm x 190 mm)
- Installation facile trou 1"x1/2"(25x13mm)

THIS FIXTURE QUALIFIES ACCORDING TO ASME TEST PROCEDURES AS A HIGH EFFICIENCY WATER CLOSET WITH AN AVERAGE CONSUMPTION OF 1.28 GPF / 4.28 LPF OR LESS.

LA QUALIFICATION EFFECTUÉE PAR L'ASME DÉMONTRE QUE CE PRODUIT SANITAIRE FAVORISE L'ÉCONOMIE D'EAU GRÂCE À UNE CONSOMMATION DE 1,28 GALLON (4,8 LITRES) PAR CHASSE D'EAU ET OU MOINS



Contact your sales representative for more information or visit our website at mainlinecollection.ca

Communiquez avec votre représentant commercial pour plus d'informations ou visitez notre site Web à mainlinecollection.ca

Elongated 2 Piece Toilet

Toilette Mono-Pièce Allongée

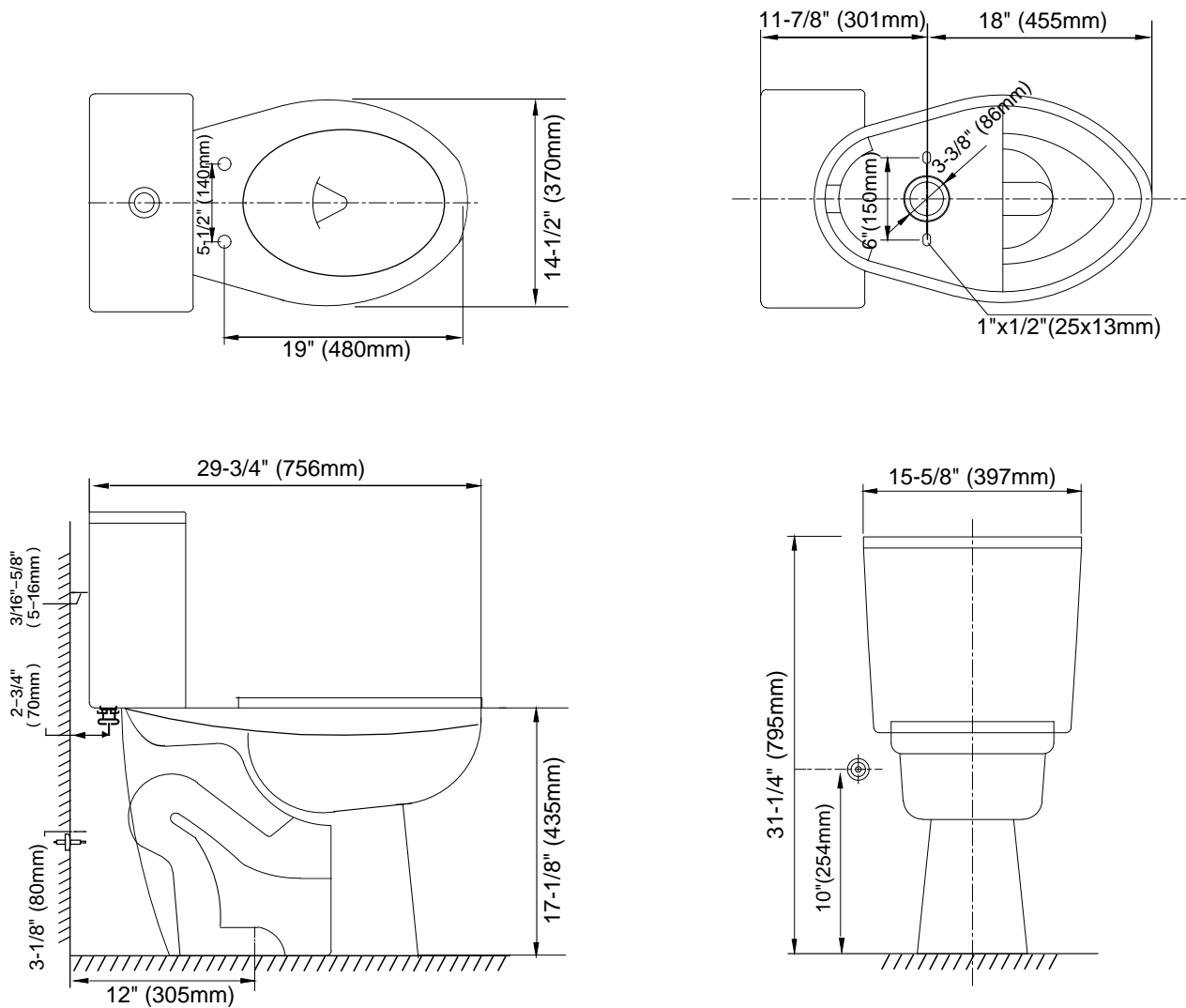


Product Specifications/Spécifications du produit

VITREOUS CHINA/PORCELAINE VITRIFIÉE

MAINLINE

ML1350W/ML1990W



Contact your sales representative for more information or visit our website at mainlinecollection.ca
Communiquer avec votre représentant commercial pour plus d'informations ou visitez notre site Web à mainlinecollection.ca