

1/2" Universal Sediment Faucet

Robinet de vidange universel 1/2 po

Product Specifications



ML12BHHB

FEATURES

- Inlet - 1/2" Male Taper Pipe Thread
- Outlet - 3/4" Hose thread
- Material: Brass Body
- Temperature: 40° to 180° Fahrenheit
- Pressure: 125 PSI Maximum

CARACTÉRISTIQUES

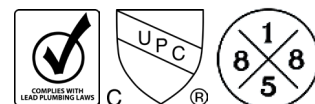
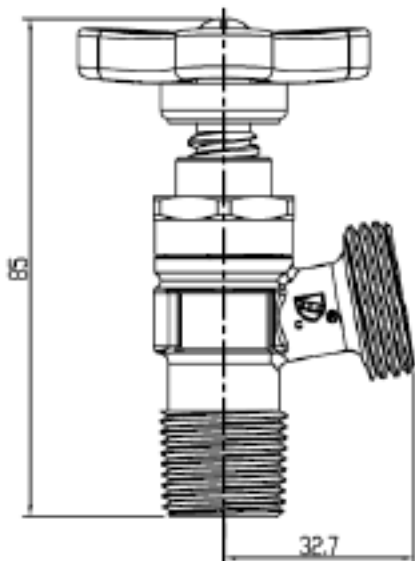
- Entrée – tuyau conique mâle fileté de 1/2 po
- Sortie – tuyau fileté de 3/4 po
- Matériel : Assemblage en laiton
- Température : 40 °F à 180 °F
- Pression : 125 psi maximum

COMPLIANCE

- Meets California AB1953 & Vermont S152 "low-lead" requirements

CONFORMITÉ

- Conforme aux exigences de "faible teneur en plomb" AB1953 de Californie et S152 du Vermont



Contact your sales representative for more information or visit our website at mainlinecollection.ca